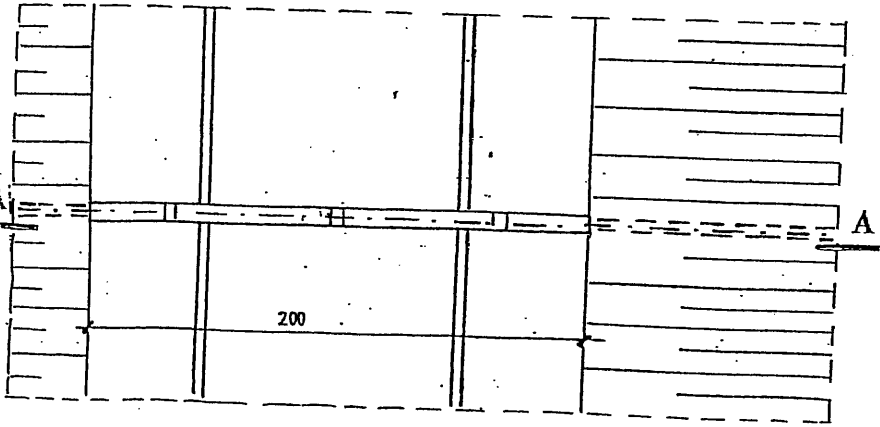
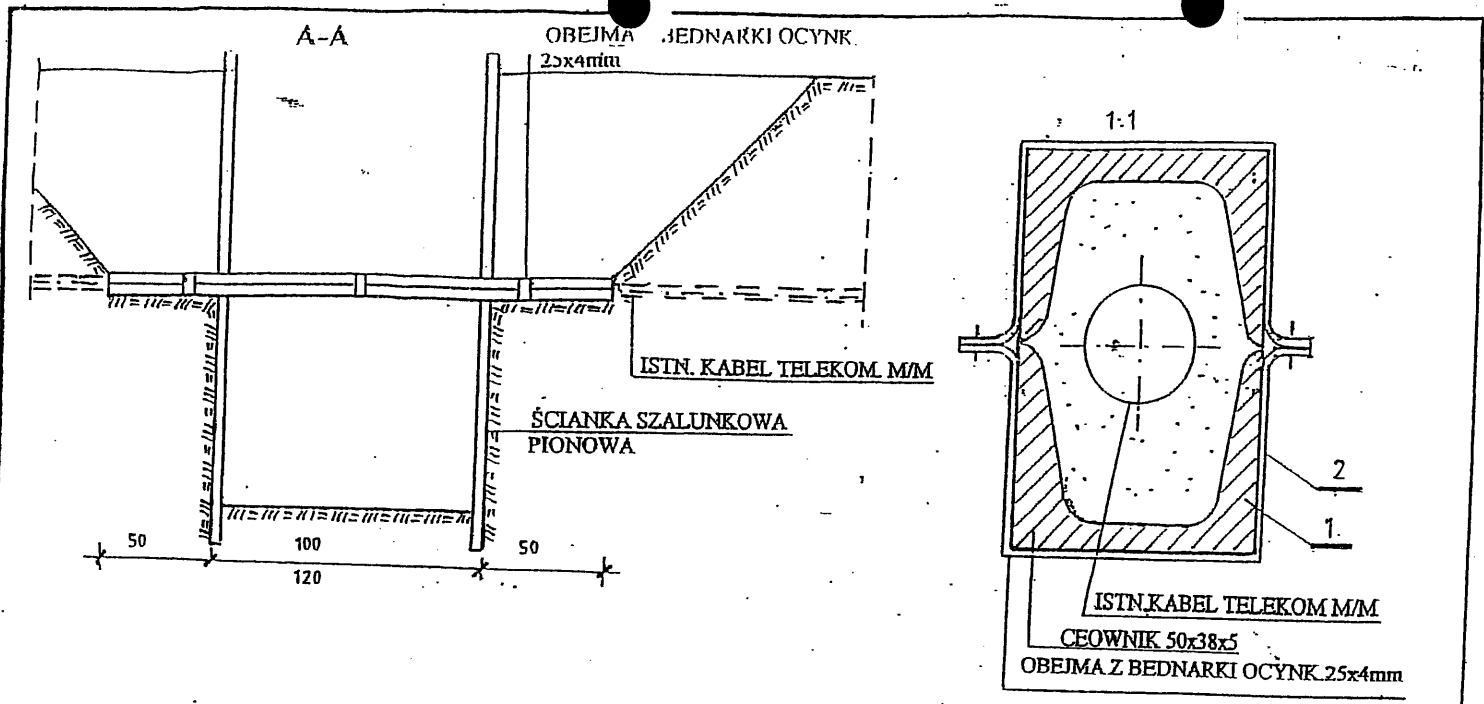


**PRZEJŚCIE SZCZELNE
W ŚREDNICACH DN 100 - DN 400**

**DLA STUDZIENEK BETONOWYCH
Z BETONU B 45**

Wielkopolski Zarząd Melioracji i Urządzeń Wodnych w Poznaniu Kanał 62-310 Odrobnowo Pomorzany ROLWOD		ul. Chylin 59	
Działem wykonawczym PROJEKT BUDOWLANY		ul. Chylin 59	
Projektant Kierownik zespołu projektanta Główny Inżynier Budownictwa		ul. Chylin 59	
Inspektor Główny Inżynier Budownictwa		ul. Chylin 59	
Skala 1:500		ul. Chylin 59	
Projektant	inż. K. Cybulski	inż. w spec. instal. inż.	inż.
Specjalista	inż. A. Chylin	inż. GP 3362/80/94	inż.
Data	październik 2007	inż. W. Kozłowski	inż.



UWAGA:

I PO ZASYPIANIU WYKOPU POD REALIZOWANY RUCIĄG, ZE WZGLĘDU NA IZW. „SIADANIE GRUNTU” KONSTRUKCJE ZABEZPIECZ. NALEŻY POZOSTAWIĆ NA STAŁE.
2. ILOŚĆ ZABEZPIECZEŃ WG. PROFILU.

2	BEDNARKA OCYNKOWANA	PR.HUT.	25x4	MB 2.0	0,79 kg/mb
1	CEOWNIK STALOWY	PR.HUT.	C 50x38x5	2x21	
		KAT.	PRZEKRÓJ	ILOŚĆ	UWAGI

SPOSÓB ZABEZPIECZENIA KABLA DOZIEMNEGO TELEKOMUNIKACYJNEGO I ELEKTROENERGETYCZNEGO.

Wykonawca: Zarząd Melioracji i Urządzeń Wodnych w Poznaniu
Kamień 62-410
Gospodarstwo Rolnicze KOL WOD

Objekt: Projekt Budowlany
Kamieniec samowładny we wsiach Budziszewice i Nowy Jankowice

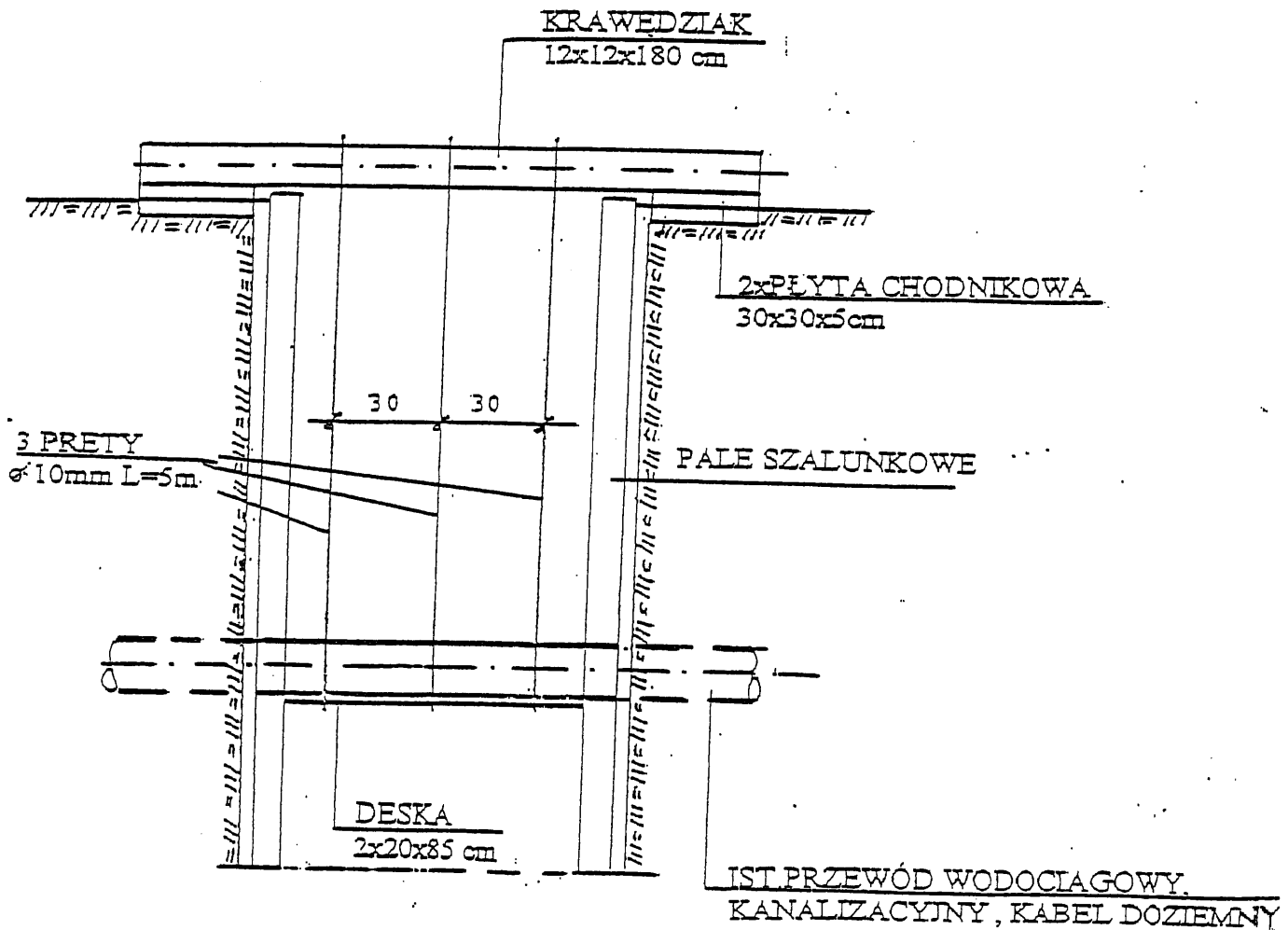
Inwestor: GMINA Budziszewice, ul. C.Ł. Pańska 56 97-212 Budziszewice

Projektant: Inż. K. Chojnacki, ul. Bud. w sp. Inżyn. - Inż. Sieci wod.-kan. UAN 734346/H/1/86
Inż. J. Chojnacki, ul. GP 73407/80/94
Inż. A. Kubiński, ul. Bud. w sp. Inżyn. - Inż. Sieci wod.-kan. WK 87023/PWOS/05
Data: październik 2007

Skala: 1:500
Egz. Nr: /Zal. Nr: /

Sprzedaż: /
Data: /

ZABEZPIECZENIE ISTNIEJĄCEGO UZBROJENIA
 PODZIEMNEGO.



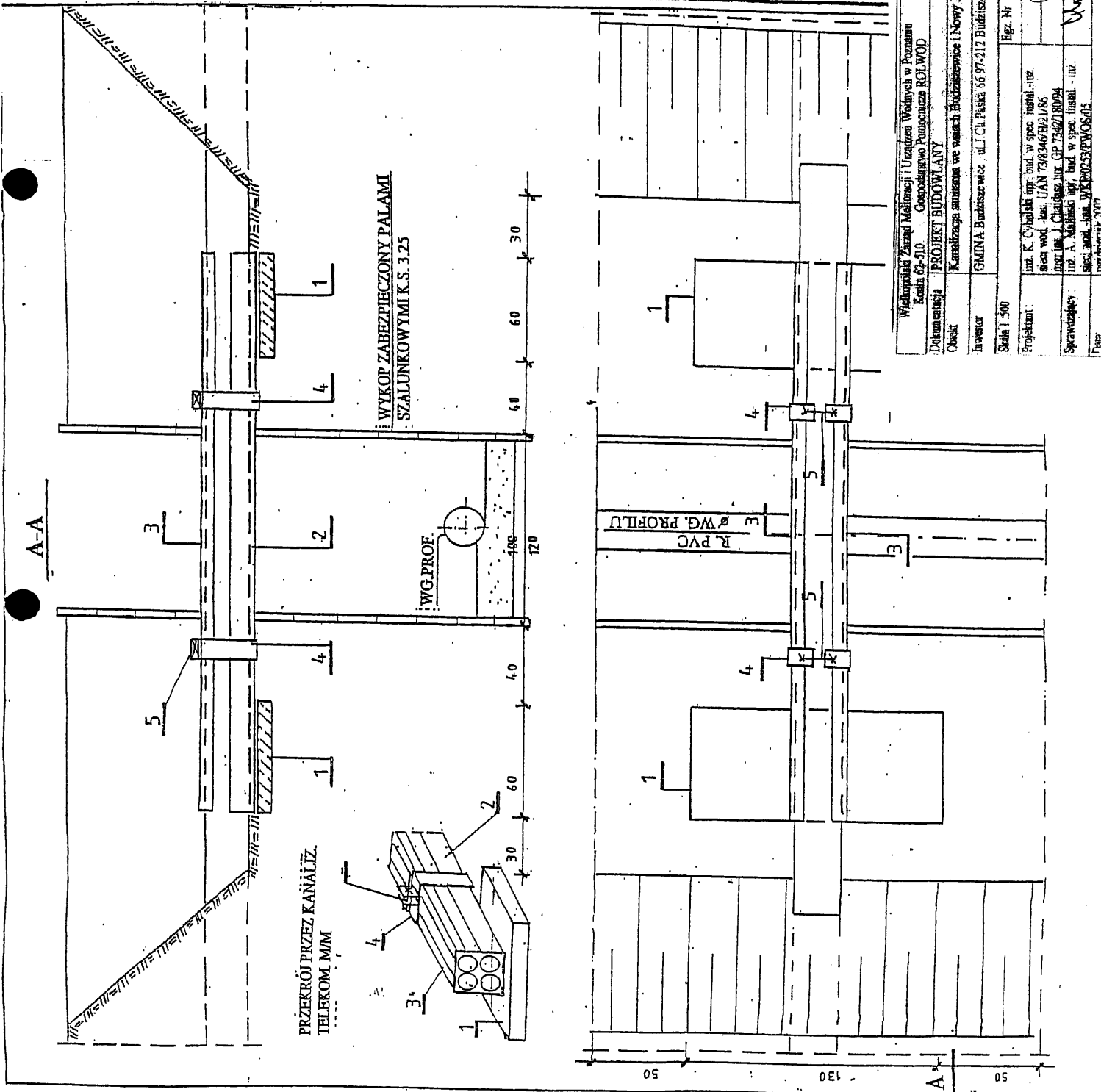
Wielkopolski Zarząd Melioracji i Urządzeń Wodnych w Poznaniu Koszt 62-510. Gospodarstwo Pomocnicze ROLWOD		ul. Okólna 59	
Dokumentacja	PROJEKT BUDOWLANY		
Obiekt	Kanalizacja sanitarna we wsiach Budziszewice i Nowy Józefów		
Inwestor	GMINA Budziszewice, ul. Ch. Paska 66 97-212 Budziszewice		
Skala 1:500	Egz. Nr	Zal. Nr	
Projektant:	inż. K. Cybulski mgr. bud. w spec. instal.-inz. sieci wod.-kan. UAN 73/8346/H/21/86 mgr inż. J. Chajdasz mgr. GP 7342/180/94		
Sprawdzający:	inż. A. Malinśki mgr. bud. w spec. instal.-inz. sieci wod.-kan. WKB/0253/PWOS/05		
Data:	październik 2007		

UWAGI:

1. ZABEZPIECZENIE KANALIZACJI TELEKOM. WYKONAĆ PRZED REALIZACJĄ WYKOPÓW WĄSKOPRZESTRZENNYCH.
2. PŁYTĘ USTOJOWĄ U-85 STOSOWAĆ WG. KATAL. LINII NN ENERGOPROJEKTU P-N TOM I.
3. KĄTOWNIK WRAZ Z KANALIZ. TELEKOM. WIĄZAĆ BEDNARKĄ ST. OCYNK. W ODSTĘPACH CO 1m.
4. WYKONANE ZABEZPIECZENIE NALEŻY POZOSTAWIĆ W ZIEM I NA STAŁE ZE WZGLĘDU NA TZW. „OSIADANIE
5. WYKOP WYKONAĆ RĘCZNIE PO 2m Z KAŻDEJ STRONY OSI. IJSTN. UZBROJENIA.
6. ILOŚĆ ZABEZPIECZEŃ WG. PROFILU.

5	SRUBA M8 O DŁ. 6cm Z PODKLADKA I NAKRETKA	KPL	2		
4	BEDNARKA STAL. OCYNK. 25x4 O DŁ. 1,2m	SZT.	2	0,79kg/mb	3,19
3	KĄTOWNIK L 50x50x5mm L=3,0m	SZT.	2	3,75 kg/mb	22,5
2	KĄTOWNIK L 120x120x10mm l=3,0m	SZT.	2	18,2 kg/mb	109,2
1	PŁYTA USTOJOWA U85	SZT.	2	57 kg	114,0
LP	WYSZCZEGÓLNIENIE	JED.	ILOŚĆ	CIĘŻAR JED.	SUMIA

PRZEKRÓJ POPRZECZNY WRAZ ZE ZABEZPIECZENIA KANALIZACJI KAJ TELEKOMUNIKACJI M/M.



ul. Okólna 19
Wielkopolski Zarząd Melioracji i Urządzeń Wodnych w Poznaniu
Kodra 62-310 Gospodarko-Przemysłowa ROL WOD

Dokumentacja: **PROJEKT BUDOWLANY**
Czytelny: Kanalizacja sanitarna we wsiach Budziszewice i Nowy Józefów

Inwestor: GMDNA Budziszewice, ul. Cicha Polska 66 97-212 Budziszewice

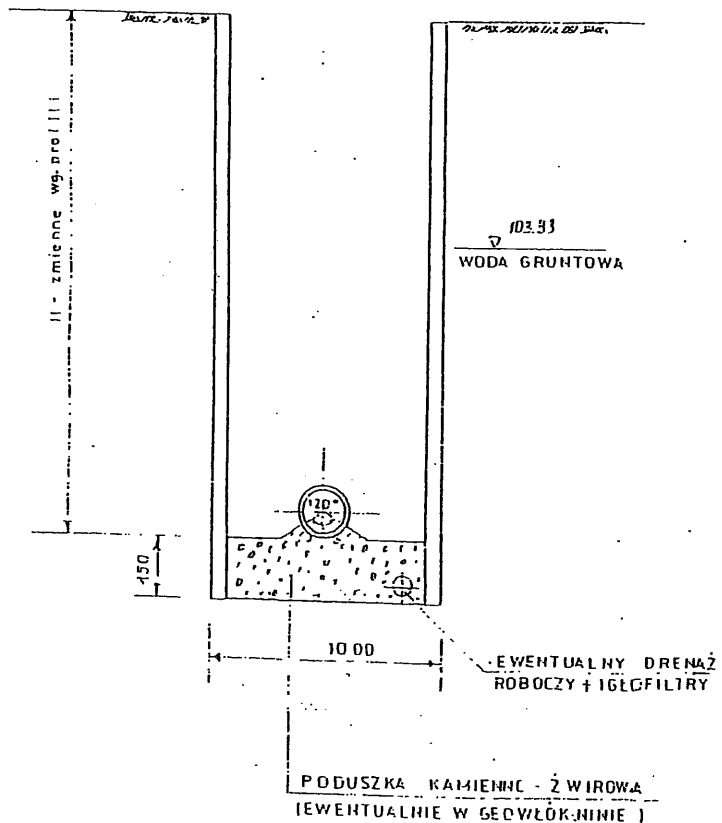
Skala 1:500

Projektant: inż. K. Czaplański inż. bud. w spec. instal. - inż.
sieci wod.-kan. UAN 798346742/86

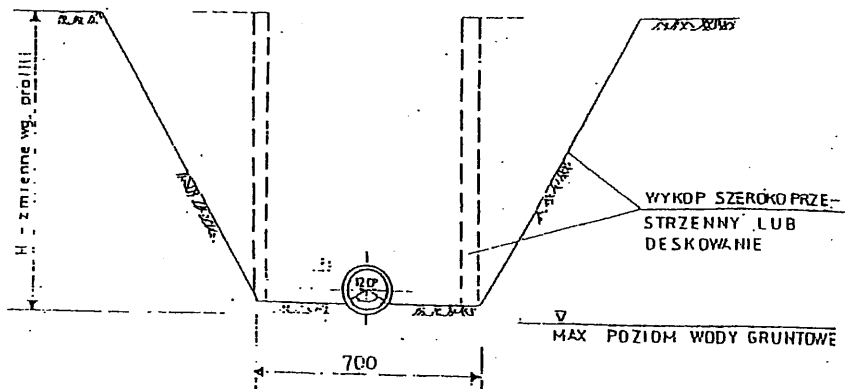
Sprawdzający: inż. A. Chajęcki inż. GP 7342180/94
inż. A. Malinowski inż. bud. w spec. instal. - inż.
sieci wod.-kan. WKP 62033/PWOS/05

Tab. Nr. Egr. Nr. Zal. Nr.

WYKOPY W GRUNTACH NAWODNIONYCH



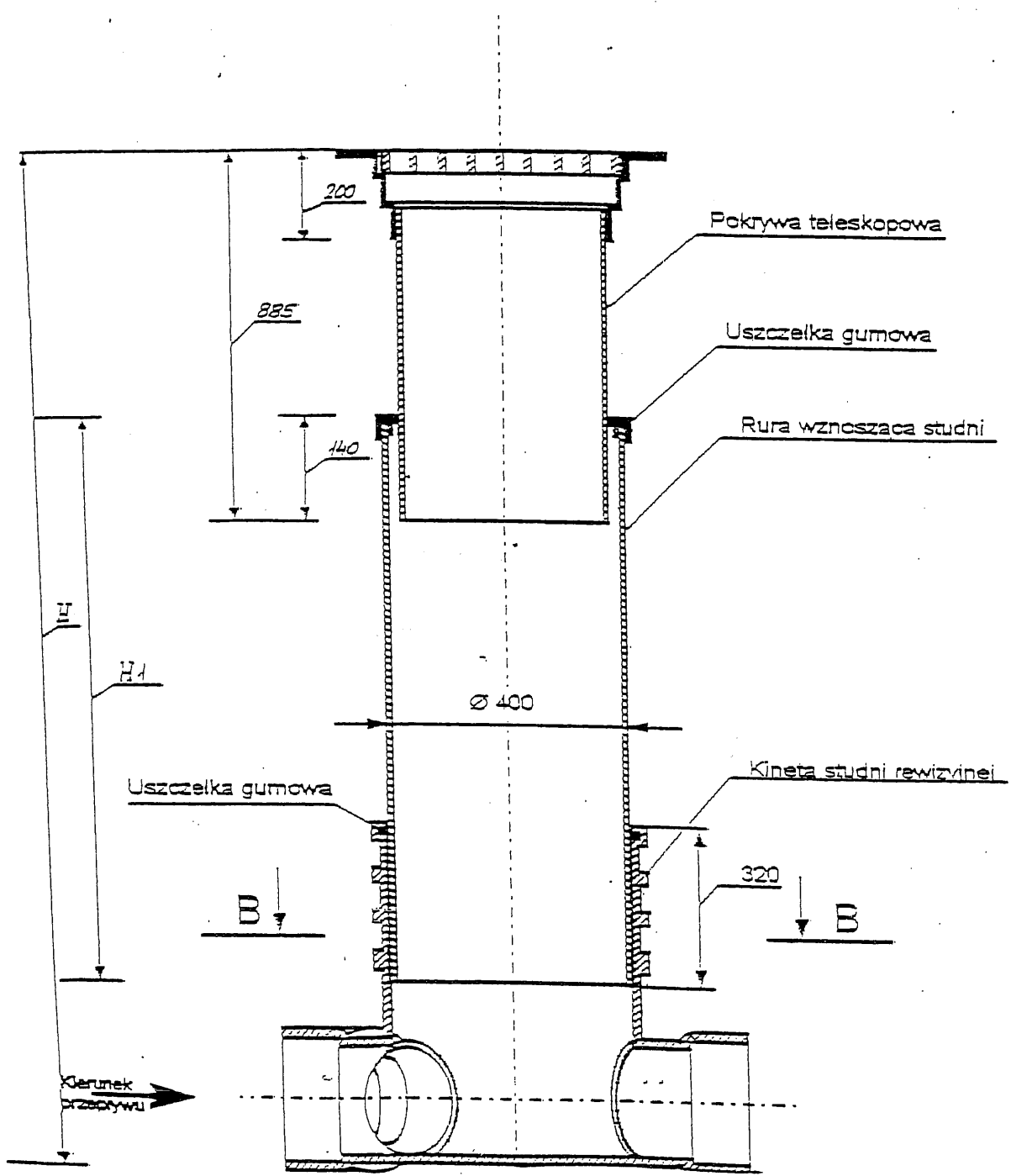
WYKOPY POWYZEJ WODY GRUNTOWEJ



Wykonawca: Zarząd Melioracji i Urządzeń Wodnych w Poznaniu Kanał 62-210 Gospodarko Pomocnicza ROT WOD	ul. Chłopska 59
Doceniający: PROJEKT BUDOWLANY Kameralna służba we wsiach Budziszewice i Nowy Tondów	
Investor: GMINA Budziszewice, ul. Ciepła 56 91-212 Budziszewice	
Skala: 1:500	Fig. Nr: 2al. Nr:
Projektant: inż. K. Chodak inż. inż. w spec. inżyn. - inż. słowa wod. - inż. UAN 738346/H/21/80	
Sprawdzający: inż. J. Chłopa inż. inż. w spec. inżyn. - inż. inż. A. Kubiński inż. inż. w spec. inżyn. - inż. słowa wod. - inż. W.KWIZIENSKI	
Data: październik 2007	

Studzienka kanalizacyjna teleskopowa - TL
- rozgałęźna -

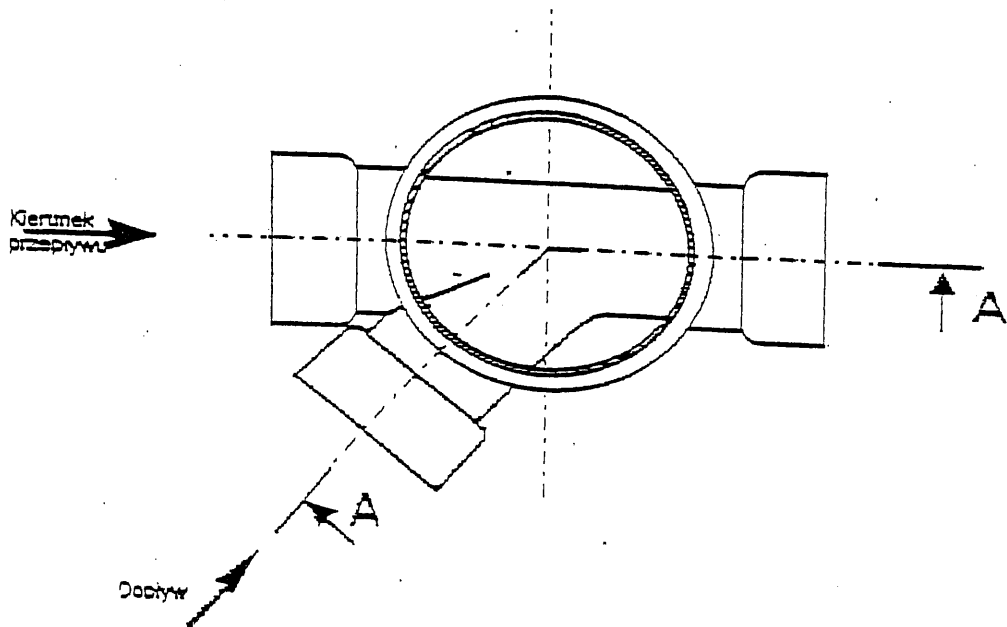
A - A



Wielkopolski Zarząd Melioracji i Urządzeń Wodnych w Poznaniu Konia 62-510		ul. Okólna 39	
Gospodarstwo Pomocnicze ROLWOD			
Dokumentacja	PROJEKT BUDOWLANY		
Obiekt	Kanalizacja sanitarne we wsiach Budziszewice i Nowy Józefów		
Inwestor	GMINA Budziszewice, ul. J. Ch. Paska 56 97-212 Budziszewice		
Skala 1:500	Egz. Nr	Zal. Nr	
Projektant:	Inz. K. Cybulski upr. bud. w spec. instal.-inz. sieci wod.-kan. UAN 73/8346/H/21/86 mgr Inz. J. Chądasz Inz. GP 7342/180/94		
Sprawdzający:	Inz. A. Malinski upr. bud. w spec. instal.-inz. sieci wod.-kan. WKP/0243/PWOS/05		
Datum:	październik 2007		

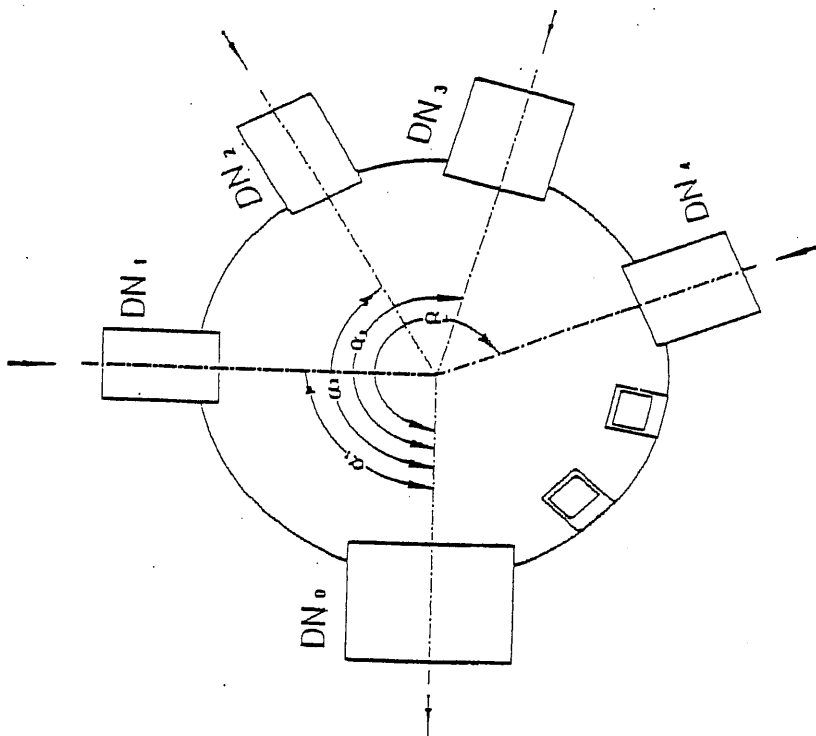
B - B

Studzienka kanalizacyjna teleskopowa - TL
- rozgałęźna -



Wielkopolski Zarząd Melioracji i Urządzeń Wodnych w Poznaniu Kosła 62-510		ul. Okólna 59	
Gospodarstwo Pomocnicze ROLWOD			
Dokumentacja	PROJEKT BUDOWLANY		
Obiekt	Kanalizacja sanitarna we wsiach Budziszewice i Nowy Józefów		
Inwestor	GMINA Budziszewice, ul. Ch. Paska 66 97-212 Budziszewice		
Skala 1 : 500	Egz. Nr	Zal. Nr	
Projektant :	inż. K. Cybulski upr. bud. w spec. instal. - inż. sieci wod. - kan. UAN 73/8346/H/21/86		
Sprawdzający :	mgr inż. J. Chajdasz inż. GP 7342/180/94		
	inż. A. Mielinski upr. bud. w spec. instal. - inż. sieci wod. - kan. WK2/0243/PWOS/05		
Dotyczy	październik 2007		

USYTUOWANIE KANAŁÓW DOPEŁYWOWYCH



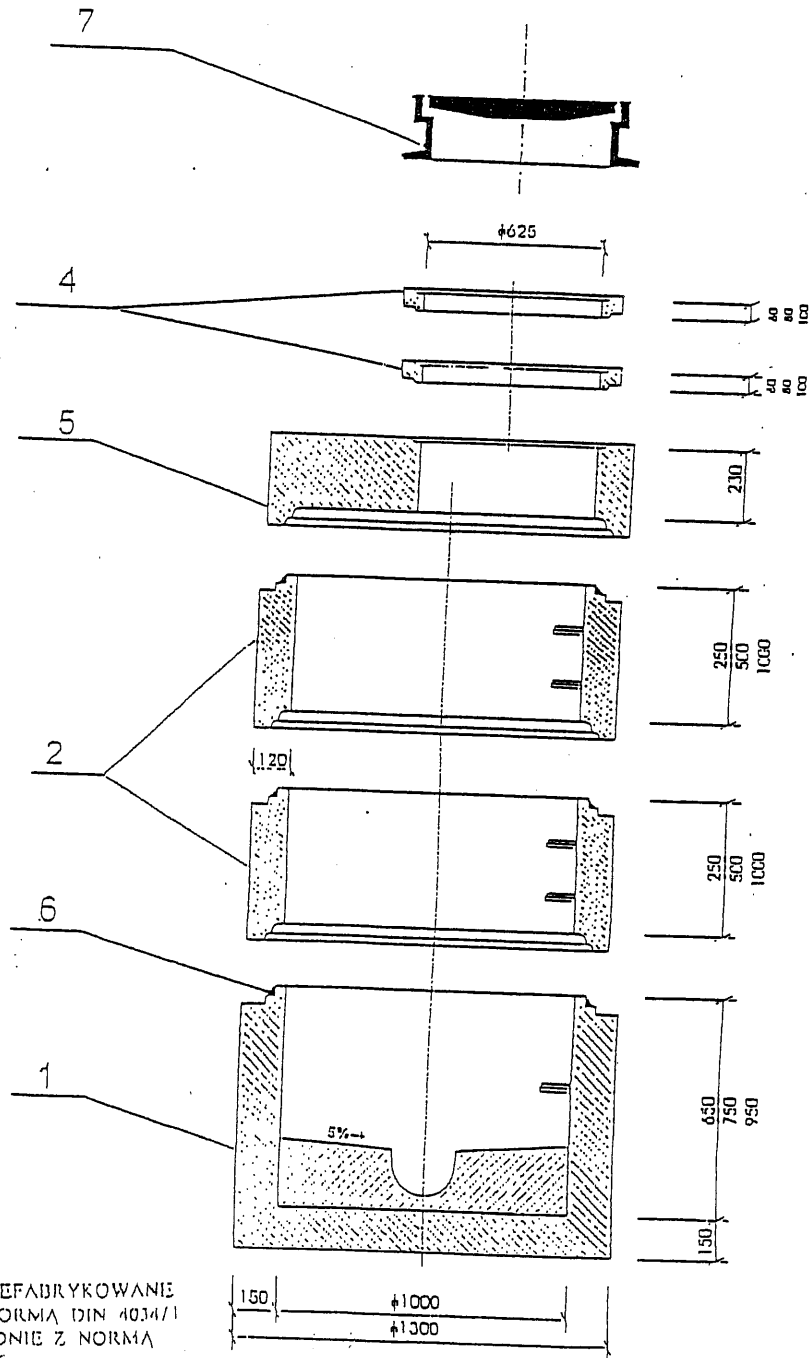
150 ≤ DN ≤ 200

UWAGA:

WŁĄCZENIE KANAŁU WYKONANE ZA POMOCĄ PRZEJŚCIA SZCZELNEGO.

Wielkopolski Zarząd Melioracji i Urządzeń Wodnych w Poznaniu Konta 62-310 Gospodarko Pomocnicze ROLWOD		ul. Okólna 59	
Dokumentacja	PROJEKT BUDOWLANY		
Obiekt	Kanalizacja sanitarna we wsiach Budziszewice i Nowy Józefów		
Inwestor	GMINA Budziszewice, ul. Ch. Paska 56 97-212 Budziszewice		
Skala 1:300	Egz. Nr	Zal. Nr	
Projektant:	inż. K. Cybulski opr. bud. w spec. instal. - inż. sieci wod.-kan. UAN 73/8346/H/21/86 inż. inż. J. Chajdasz por. GP 7342/180/94		
Sprawdzający:	inż. A. Małński opr. bud. w spec. instal. - inż. sieci wod.-kan. WKB/0243/PWOS/05		
Dotyczy:	październik 2007		

STUDZIENKI KANALIZACYJNE DN 1000 / II
Z BETONU B 45

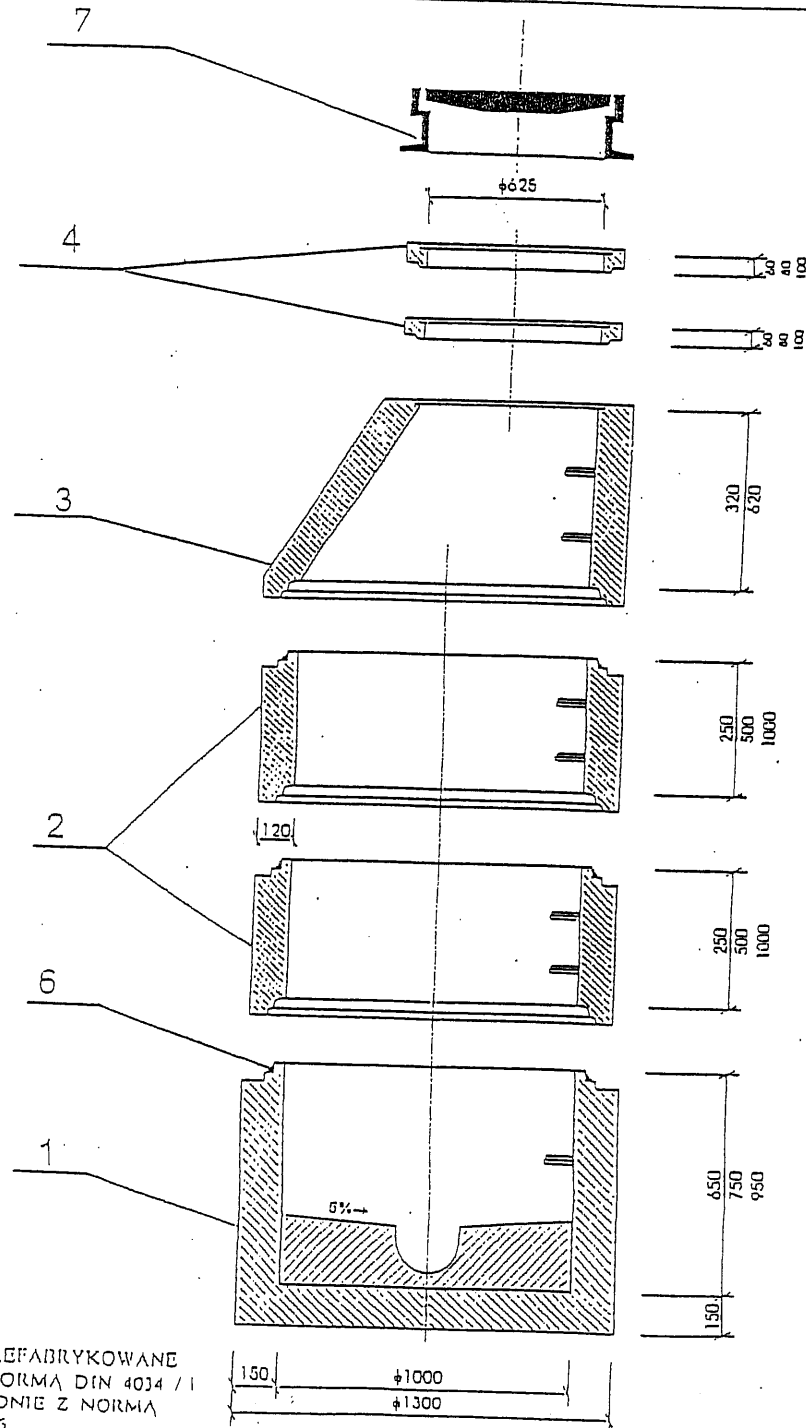


ELEMENTY BETONOWE PREFABRYKOWANE
WYKONANE ZGODNIE Z NORMĄ DIN 4034/1
ELEMENTY ŻELIWNE ZGODNIE Z NORMĄ
PN-11-74051, PN-64/1374086

1. DNO STUDZIENKI
2. KRĘGI BETONOWE
3. ZWĘŻKI BETONOWE
4. PIERŚCIEŃ DYSTANSOWY
5. PŁYTA POKRYWOWA
6. USZCZELKA ELASTOMEROWA
7. WŁAZ ŻELIWNY

Wielkopolski Zarząd Melioracji i Urządzeń Wodnych w Poznaniu Kosin 62-310. Gospodarczo Pomocnicze ROLWOD		ul. Okólna 39	
Dokumentacja	PROJEKT BUDOWLANY		
Obiekt	Kanalizacja sanitarna we wsiach Budziszewice i Nowy Józefów		
Inwestor	GMINA Budziszewice, ul. J. Ch. Paska 66 97-212 Budziszewice		
Skala 1:500	Egz. Nr	Zal. Nr	
Projektant:	inż. K. Cybulski opr. bud. w spec. instal. - inż. sieci wod. - kan. UAN 73/8346/H/21/86 inż. inż. J. Chądasz inż. GP 7342/180/94		<i>[Signature]</i>
Sprawdzający:	inż. A. Małński opr. bud. w spec. instal. - inż. sieci wod. - kan. WFP 20243/PWOS/05		
Data:	październik 2007		

STUDZIENKI KANALIZACYJNE DN 1000 / I Z BETONU B 45



ELEMENTY BETONOWE PREFABRYKOWANE
WYKONANE ZGODNIE Z NORMĄ DIN 4034 / I
ELEMENTY ŻELIWNE ZGODNIE Z NORMĄ
PN- H- 74051 , PN- 64/ D74086

1. DNO STUDZIENKI
2. KRĘGI BETONOWE
3. ZWĘŻKI BETONOWE
4. PIERŚCIENIE DYSTANSOWE
5. PLYTA POKRYWOWA
6. USZCZELKA ELASTOMEROWA
7. WŁAZ ŻELIWNY

Wielkopolski Zarząd Melioracji i Urządzeń Wodnych w Poznaniu Konta 62-310 Gospodarko Pomocnicze ROLWOD		ul. Okólna 59	
Dokumentacja	PROJEKT BUDOWLANY		
Obiekt	Kanalizacja sanitarna we wsiach Budziszewice i Nowy Józefów		
Inwestor	GMINA Budziszewice, ul. Ch. Paska 66 97-212 Budziszewice		
Skala 1:500	Egz. Nr	Zal. Nr	
Projektant:	inż. K. Cybulski upr. bud. w spec. instal.-inz. stecz. wod. - kan. UAN 73/8346/H/21/86 mgr inż. J. Chajdasz inż. GP 7342/180/94		
Sprawdzający:	inż. A. Malinowski upr. bud. w spec. instal. - inż. stecz. wod. - kan. WK2/0243/PWOS/05		
Data:	październik 2007		